



Beschikbare kleuren

ZILV

Specificaties

- Vandaalbestendige, roestvrijstalen, gevlochten doorvoerkabel
- Verkrijgbaar met 450 mm of 650 mm kabel
- Beschermt elektrische kabels tegen vandalisme, vuil, vocht en ongedierte
- Stevige montage door middel van 8 zelfborende, roestvrijstalen schroeven
- Kabeldoorvoer: aluminium behuizing
- Binnendiameter: Ø9 mm

Aanbevolen kabel



2005



Beschikbare kleuren

ZILV

Specificaties

- Roestvrijstalen doorvoerslang voor elektrische kabel
- Lengte van de kabel 450 mm
- Voorzien van 8 zelftappende schroeven

Aanbevolen kabel

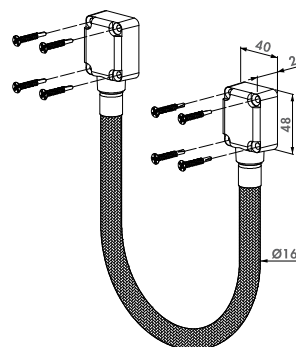


2005

Verstevigde roestvrijstalen, gevlochten doorvoerkabel

DVK-HD

Esthetische en robuuste oplossing voor doorvoer van elektrische bekabeling. Beschermt in een buitenomgeving uw elektrische kabels tegen vuil, vocht en vandalisme. De doorvoerkabel omsluit en beschermt de bekabeling van uw elektrisch gevoede poortonderdelen en vermijdt de kans op kortsluiting.



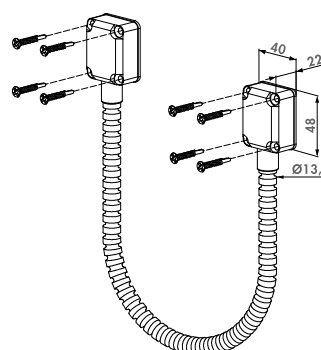
Bestelcode

- DVK-HD-450 - Roestvrijstalen doorvoerkabel 450 mm
- DVK-HD-650 - Roestvrijstalen doorvoerkabel 650 mm

Doorvoerkabel

DVK

Roestvrijstalen doorvoerslang. Ideaal om uw elektrische kabels te beschermen in een buitenomgeving.



Bestelcode

- DVK - Roestvrijstalen doorvoerkabel 450 mm